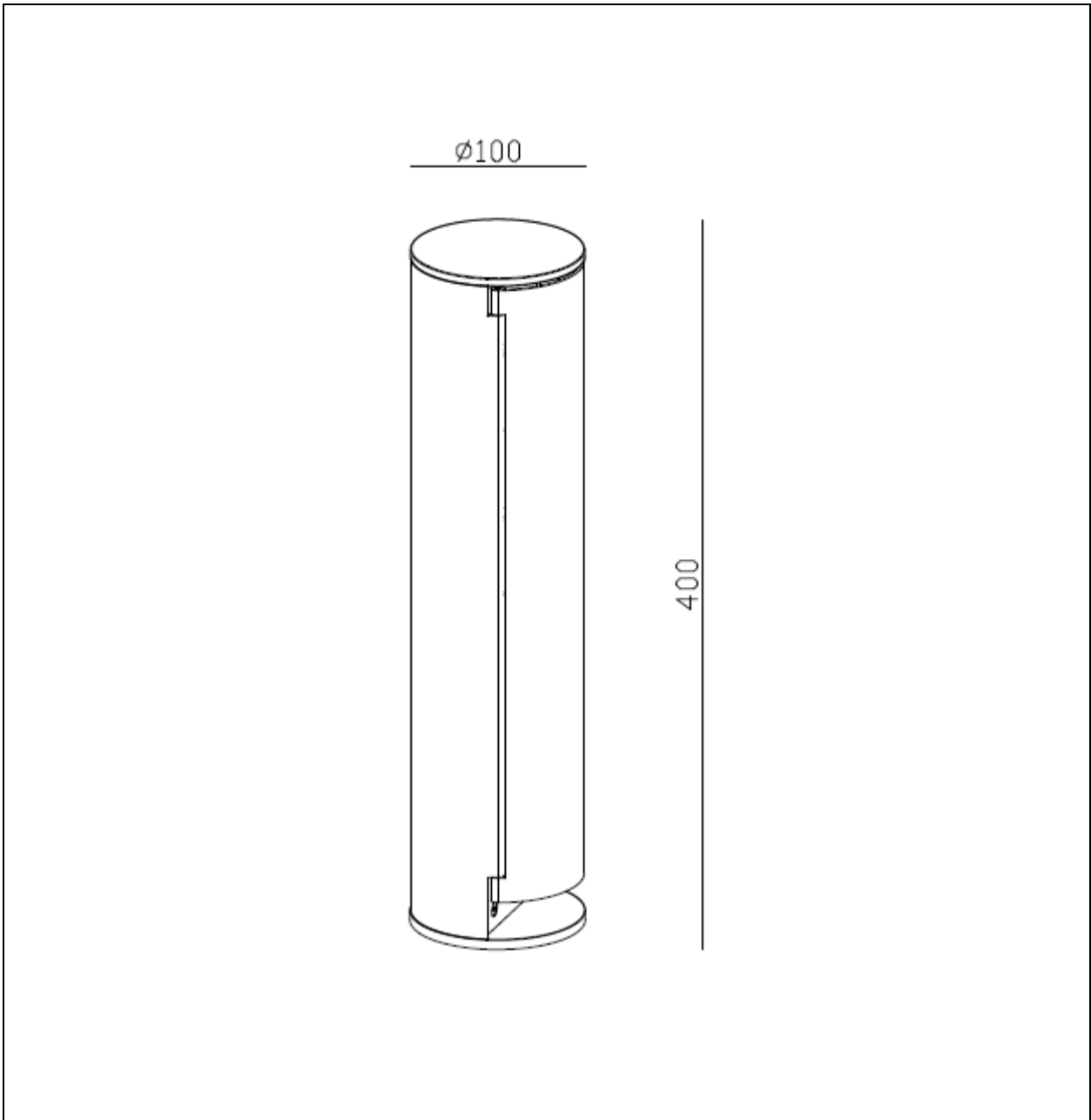


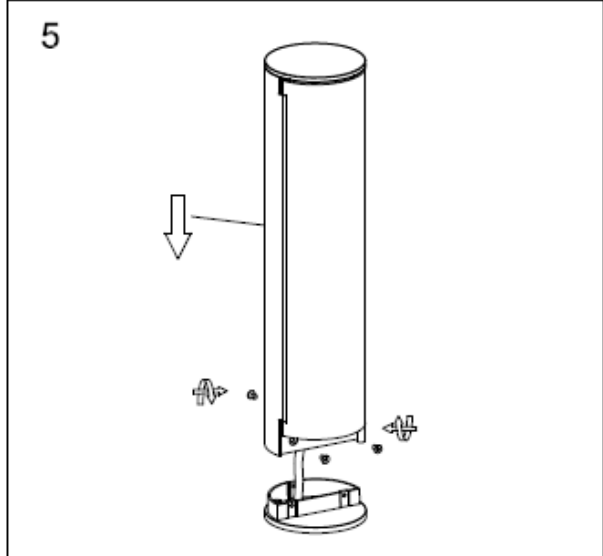
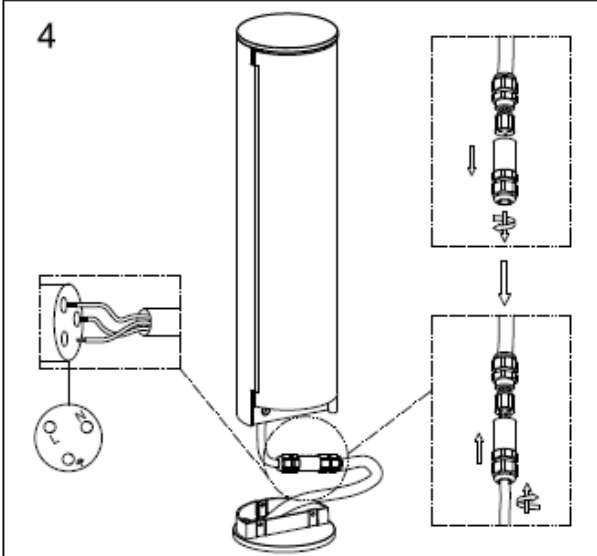
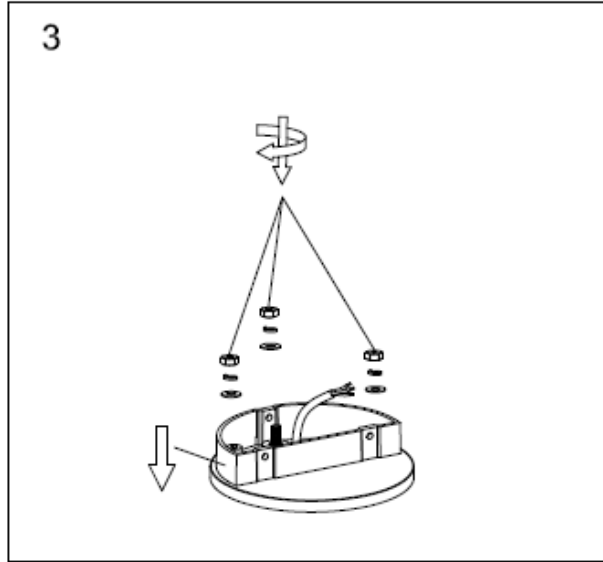
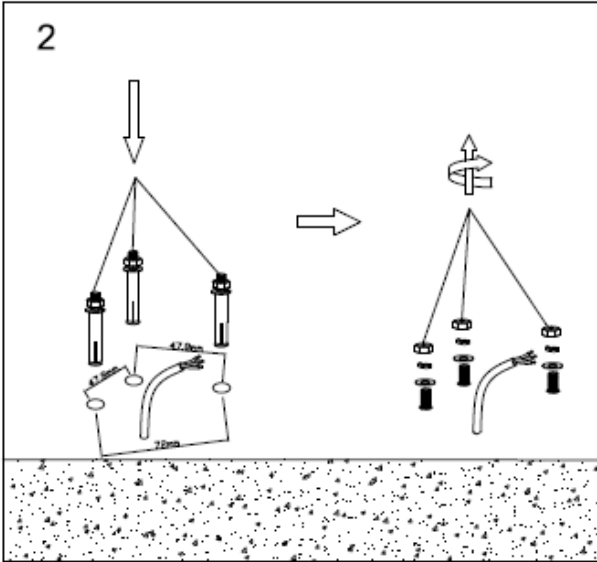
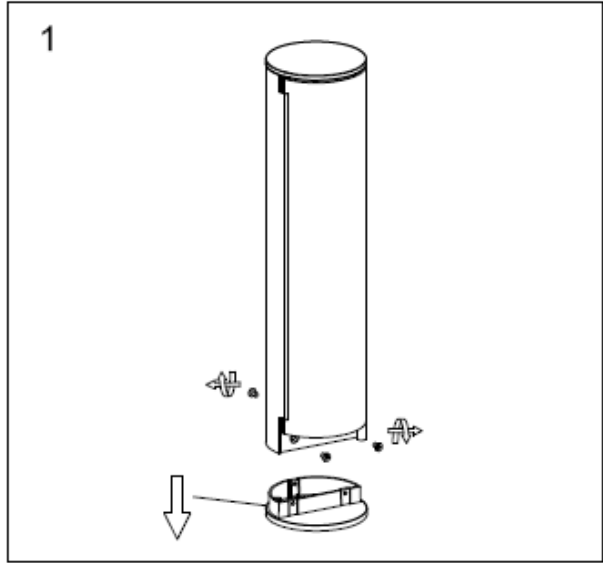
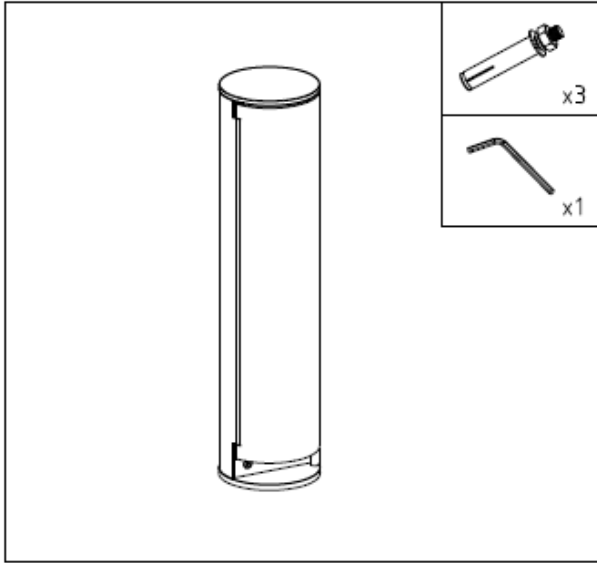
LUCIDE



Item number: 27849/02/29

Technical details

Materials used:	Die-cast Aluminium
Color:	Dark Grey
Dimmable and how is fixture dimmable	N/A
Size:	Height: 40CM
	Length: 10CM
	Width: 10CM
	Net weight: 1.42KG
Power requirements:	220-240V~50Hz
Bulb type and maximum wattage:	Max.2x2000W
Number of bulbs:	N/A
IP degree:	IP44



Safety Instructions

Please read this notice carefully and keep it all along the use of this product. Follow the instructions for a safe and correct installation and functioning of the fitting. The manufacturer does not accept any responsibility for damage caused by improper installation and service. Installation should always be done by qualified electrician.



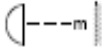




Always isolate the power before commencing installation, maintenance or repair.

In case of doubts, please contact a qualified electrician.

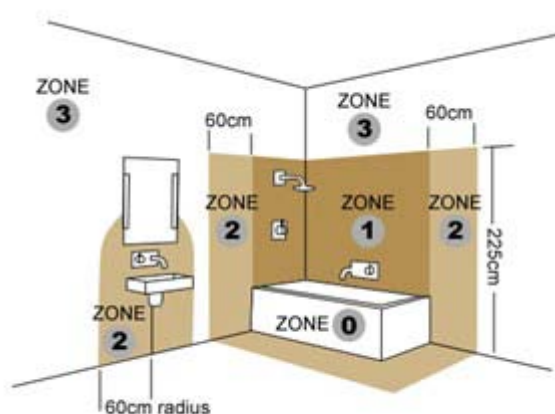
Please pay attention to locations where the item can be installed (indoor, outdoor, bathroom (for outdoor and bathroom installation, please see further). Indoor items cannot be used in humid places. Do not put the item in contact with water or any liquids or inflammable products. Always respect the minimal distance (indicated on the light) to inflammable products.

During installation, make sure that the cables will not be squeezed or damaged by sharp edges. If the external flexible cable is damaged, it needs to be replaced exclusively by the manufacturer, his service agent, or another qualified electrician. This is to avoid all risks.

Because the temperature of the item and the bulbs can get very high, they must cool down before being touched. Always use the correct bulb (respect type and maximal wattage as indicated on the product).

Symbol	Explanation of the symbols which can appear on the fixture
	This item is only suitable for indoor use, exclusive bathroom (except if a higher IP degree permits that the item can be used in the bathroom).
	Legislation requires that all electrical and electronic equipment must be collected for reuse and recycling. Electrical and electronic equipment marked with this symbol indicating separate collection of such equipment must be returned to a municipal waste collection point.
	Please respect the minimum distance from the bulb to inflammable objects.
	Class I: The item has an earth connection. The earth wire (green-yellow) needs to be connected to the earth connection (marked with this symbol).
	Class II: The item is double insulated and must not be connected to the earth wire.
	Class III: The item is only suitable for lower voltage supply and must not be connected to the earth wire.
	If the protection glass is damaged or broken, it needs to be replaced immediately.

Installation of items in bathroom:



Since each country has its own regulations, please check them with qualified people, before installing lighting products in the bathroom.

Below we will explain general requirements.

Zone 0: At least IPX7, and a voltage level according to SELV is allowed in this zone. SELV means "security extra low voltage". In general, this means maximum 12V. We recommend that the lights are installed by a qualified electrician in this zone.

Zone 1: At least IPX4, Only lighting fixtures with an IP of minimum IPX4 and a voltage level according to SELV is allowed in this zone. We recommend that the lights are installed by a qualified electrician in this zone.

Zone 2: At least IP44. If items are not low voltage, then they need to be installed at a height of at least 1.6m.

Zone 3: This zone includes all the space which is not mentioned in the 3 other zones (0, 1 and 2). As long as the water can not spilt on the lighting or steam can not get fixated on the light, then an IP21 is ok.

Specific remarks:

If the bottom of the basin for bath or shower is higher than 15cm from the ground, then the heights need to be calculated from the bottom of the basin.

If there is no basin then the height for zone 0 is 10cm.

In the Netherlands the height of 225cm for zones 1 and 2 is replaced by 260cm.

Explanation of IP numbers for degrees of protection

- a) Protection of the equipment inside the enclosure against ingress of solid foreign bodies. (the first number)
- b) Protection of the equipment inside the enclosure against harmful ingress of water (the second number)

First number	short description	brief details of objects which will be excluded from the enclosure
0	Non-protected	No special protection
1	Protected against solid objects $\geq 50\text{mm}$	A large surface of the body, such as a hand (but no protection against deliberate access). Solid objects with diameter $\geq 50\text{mm}$.
2	Protected against solid objects $\geq 12\text{mm}$	Fingers or similar objects with length $\leq 80\text{mm}$. Solid objects with diameter $\geq 12\text{mm}$.
3	Protected against solid objects $\geq 2,5\text{mm}$	Tools, wires,... of diameter or thickness $\geq 2,5\text{mm}$. Solid objects with diameter $\geq 2,5\text{mm}$.
4	Protected against solid objects $\geq 1\text{mm}$	Wires or strips of thickness $\geq 1\text{mm}$. Solid objects of diameter $\geq 1\text{mm}$.
5	Dust-protected	Ingress of dust is not totally prevented, but dust doesn't enter in sufficient quantity to interfere with satisfactory operation of the equipment.
6	Dust-tight	No ingress of dust.

second number	short description	Details of the type of protection provided by the enclosure
0	Non-protected	No special protection
1	protected against dripping water	Dripping water (vertically falling drops) shall have no harmful effect.
2	Protected against dripping water when tilted up to 15°	Dripping water (vertically falling drops) shall have no harmful effect when the enclosure is tilted at any angle up to 15° from its normal position.
3	Protected against spraying water	Water falling as a spray at an angle up to 60° from the vertical shall have no harmful effect.
4	Protected against splashing water	Water splashed against the enclosure from any direction shall have no harmful effect.
5	Protected against water jets	Water projected by a nozzle against the enclosure from any direction shall have no harmful effect.
6	Protected against powerful water jets	Water from heavy seas or water projected in powerful jets from any direction shall not enter the enclosure in harmful quantities.
7	protected against the effects of immersion (less than 1m)	Ingress of water in a harmful quantity shall not be possible when the enclosure is immersed in water under defined conditions of pressure and time (max 30 minutes immersion at 1m depth)
8	protected against submersion (1m or more)	The equipment is suitable for continuous submersion in water under conditions which are specified.

Veiligheidsinstructies

Lees deze gebruiksaanwijzing aandachtig en houd de gebruiksaanwijzing bij de hand tijdens het gebruik van het product. Volg de instructies voor een veilige en juiste installatie en werking van het armatuur. De fabrikant aanvaardt geen aansprakelijkheid voor schade als gevolg van onjuiste installatie en onjuist gebruik. De installatie van het toestel gebeurt best altijd door een gekwalificeerd electricien of iemand met voldoende kennis van zaken.

Schakel altijd eerst de stroom uit voordat u installatie-, onderhouds- of reparatiewerkzaamheden uitvoert.

In geval van twijfel, neem contact op met een erkend electricien.

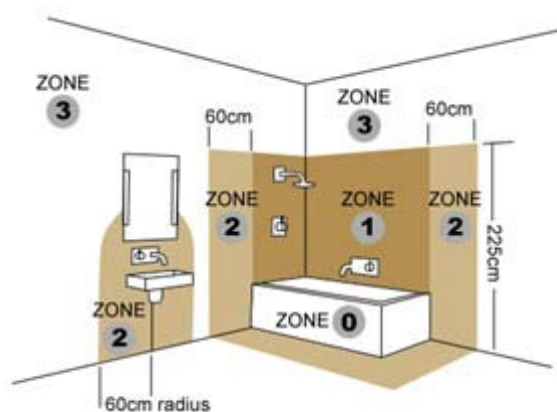
Houd rekening met de locaties waar het product kan worden geïnstalleerd : binnen, buiten, badkamer (voor installatie buiten en in badkamer, zie *Installatie van producten in de badkamer*, zie *IP-waarden*). Producten die bestemd zijn voor gebruik binnenshuis mogen niet op vochtige plaatsen worden gebruikt. Laat het product niet in contact komen met water of andere vloeistoffen of ontvlambare producten. Respecteer altijd de minimale afstand (aangegeven op de lamp) tot ontvlambare producten.

Zorg er tijdens de installatie voor dat de kabels niet worden geplet of beschadigd door scherpe randen. Als de externe flexibele kabel is beschadigd, dan moet deze worden vervangen door de fabrikant, een vertegenwoordiger van de fabrikant of een andere erkend electricien. Dit om alle risico's te vermijden.

Omdat de temperatuur van het product en de lampen erg hoog kunnen worden, moeten ze afkoelen alvorens ze aangeraakt kunnen worden. Gebruik altijd de juiste lamp (gebruik het juiste type en maximale wattage zoals aangegeven op het product).

Symbol	Uitleg van symbolen die op een armatuur kunnen verschijnen
	Dit product is alleen geschikt voor gebruik binnenshuis, exclusief de badkamer (behalve als een hogere IP-graad toestaat dat het product in de badkamer kan worden gebruikt).
	Wetgeving vereist dat alle elektrische en elektronische apparatuur moet worden ingezameld voor hergebruik en recycling. Elektrische en elektronische apparatuur die van dit symbool voor gescheiden inzameling van dergelijke apparatuur is voorzien moet worden geretourneerd naar een gemeentelijk afvalinzamelpunt.
	Respecteer de minimale afstand van de lamp tot ontvlambare voorwerpen.
	Klasse I: Het product is voorzien van aarding. De aardendraad (groen-geel) moet worden aangesloten op de massa-aansluiting (gemarkeerd met dit symbool).
	Klasse II: Het product is dubbel geïsoleerd en mag niet worden aangesloten op de aardendraad.
	Klasse III: Het product is alleen geschikt voor lagere voedingsspanning en mag niet worden aangesloten op de aardendraad.
	Als het beschermglas is beschadigd of gebroken, dan moet het onmiddellijk worden vervangen.

Installatie van producten in de badkamer:



Omdat elk land zijn eigen regelgeving heeft, wordt aanbevolen gekwalificeerde mensen te raadplegen voordat u de verlichtingsproducten installeert in de badkamer.

Hieronder leggen we de algemene eisen uit.

Zone 0: Ten minste IPX7 en een spanningsniveau dat volgens SELV is toegestaan in deze zone. SELV betekent "veiligheid extra lage spanning". Over het algemeen betekent dit maximaal 12V. We raden aan lampen in deze zone te laten installeren door een erkend electricien.

Zone 1: Ten minste IPX4, alleen verlichtingsarmaturen met een IP van minimaal IPX4 en een spanningsniveau dat volgens SELV is toegestaan in deze zone. We raden aan lampen in deze zone te laten installeren door een erkend electricien.

Zone 2: Ten minste IP44. Als producten geen lage spanning hebben, dan moeten ze worden geïnstalleerd op een hoogte van ten minste 1,6m.

Zone 3: Deze zone omvat alle ruimte die niet is genoemd in de andere 3 zones (0, 1 en 2). Zolang water niet op de verlichting kan spatten of stoom niet op de lamp kan fixeren, dan is een IP21 ok.

Specifieke opmerkingen:

Als de onderkant van het bassin van het bad of de douche hoger is dan 15cm van de grond, dan moeten de hoogtes worden berekend vanaf de onderkant van het bassin.

Als er geen bassin is, dan heeft zone 0 een hoogte van 10cm.

In Nederland is de hoogte van zone 1 en zone 2 260cm en niet 225cm zoals getoond in de afbeelding.

Uitleg van IP-nummers voor de beschermingsgraad

- a) Bescherming van de apparatuur binnen de behuizing tegen het binnendringen van vaste vreemde deeltjes. (het eerste nummer)
- b) Bescherming van de apparatuur binnen de behuizing tegen het schadelijk binnendringen van water (het tweede nummer)

Eerste nummer	Korte omschrijving	Korte beschrijving van voorwerpen die worden buitengesloten door de behuizing
0	Niet beschermd	Geen speciale bescherming.
1	Beschermd tegen voorwerpen met diameter $\geq 50\text{mm}$	Een groot lichaamsoppervlak, zoals een hand (maar geen bescherming tegen opzettelijke toegang). Vaste voorwerpen met diameter $\geq 50\text{mm}$.
2	Beschermd tegen vaste voorwerpen met diameter $\geq 12\text{mm}$	Vingers of soortgelijke voorwerpen met lengte $\leq 80\text{mm}$. Vaste voorwerpen met diameter $\geq 12\text{mm}$.
3	Beschermd tegen vaste voorwerpen met diameter $\geq 2,5\text{mm}$	Gereedschappen, draden, etc. met een diameter of dikte $\geq 2,5\text{mm}$. Vaste voorwerpen met diameter $\geq 2,5\text{mm}$.
4	Beschermd tegen vaste voorwerpen met diameter $\geq 1\text{mm}$	Draden of strips met een dikte $\geq 1\text{mm}$. Vaste voorwerpen met diameter $\geq 1\text{mm}$.
5	Beschermd tegen stof	Er kan stof binnendringen, maar alleen in kleine hoeveelheden die geen invloed hebben op de werking van de apparatuur.
6	Stofdicht	Er kan geen stof binnendringen.

Tweede nummer	Korte omschrijving	Beschrijving van het soort bescherming dat de behuizing biedt
0	Niet beschermd	Geen speciale bescherming
1	Beschermd tegen waterdruppels	Waterdruppels die verticaal vallen hebben geen schadelijk effect.
2	Beschermd tegen waterdruppels wanneer gekanteld tot 15°	Waterdruppels die die verticaal vallen hebben geen schadelijk effect wanneer de behuizing wordt gekanteld in een willekeurige hoek tot 15° vanaf de normale positie.
3	Beschermd tegen spatwater	Spatwater dat onder een verticale hoek tot 60° valt heeft geen schadelijk effect.
4	Beschermd tegen spatwater	Water dat vanuit een willekeurige richting tegen de behuizing spat heeft geen schadelijk effect.
5	Beschermd tegen waterstralen	Water dat vanuit een willekeurige richting tegen de behuizing wordt geprojecteerd door een sproeikop heeft geen schadelijk effect.
6	Beschermd tegen krachtige waterstralen	Water uit grote plassen of water vanuit een willekeurige richting geprojecteerd in krachtige stralen kan de behuizing niet in schadelijke hoeveelheden binnendringen.
7	Beschermd tegen de gevolgen van onderdompeling (minder dan 1m)	Er kunnen geen schadelijke hoeveelheden water binnendringen wanneer de behuizing wordt ondergedompeld in water onder de gedefinieerde omstandigheden van druk en tijd (onderdompeling van max 30 minuten op 1m diepte)
8	Beschermd tegen onderdompeling (1m of meer)	De apparatuur is geschikt voor continue onderdompeling in water onder de gespecificeerde omstandigheden.

Précautions de sécurité

Veillez lire ces instructions soigneusement et les garder pendant toute la durée d'utilisation de ce produit. Suivez les instructions pour une installation et une utilisation de l'équipement correcte et sans danger. Le fabricant n'assumera aucune responsabilité pour les dégâts causés par une installation et une réparation incorrecte. Toutes les installations doivent être effectuées par un personne compétente conformément aux réglementations sur les branchements électriques IEE (NF C 15 100).



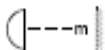




Isolez toujours l'alimentation avant de commencer l'installation, la maintenance ou la réparation.

En cas de doute, veuillez contacter un électricien qualifié.

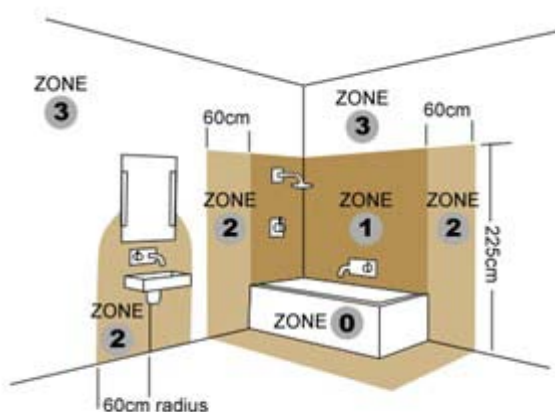
Faites attention aux endroits où l'objet peut être installé (intérieur, extérieur, salle de bain, pour une installation en extérieur ou dans une salle de bain, veuillez consulter la section suivante). Les objets en intérieur ne peuvent pas être utilisés dans des lieux humide. Ne mettez pas l'objet en contact de l'eau ou tout autre liquide ou produits inflammables. Respectez toujours la distance minimale (indiquée sur la lampe) avec les produits inflammables.

Pendant l'installation, assurez-vous que les câbles ne soient pas pincés ou endommagés par des angles coupants. Si le câble flexible externe est endommagé, il doit être remplacé exclusivement par la fabricant, son agent de réparation ou un autre électricien agréé. Cela évitera les risques

Vu que la température de l'objet et les ampoules peuvent devenir très chaudes, elles doivent refroidir avant que vous ne les touchiez. Utilisez toujours l'ampoule correcte (respectez le type et la puissance maximale comme indiqué sur le produit).

Symbole	Explication des symbole apparaissant sur l'appareil
	Cet objet ne convient que pour une utilisation en intérieur sauf pour la salle de bain (sauf si le degré IP permet à l'objet d'être utilisé dans la salle de bain).
	La législation exige que tous les équipements électriques et électroniques soient collectés pour être réutilisés et recyclés. Les équipements électriques et électroniques marqués d'un symbole indiquant une collecte séparée doivent être retournés dans un point de collecte municipal des déchets.
	Veillez respecter la distance minimum entre l'ampoule et les objets inflammables.
	Catégories I: l'objet dispose d'une connexion à la terre. Le fil de terre (vert-jaune) doit être connecté à une connexion de terre (marquée avec ce symbole).
	Catégorie II : L'objet est doublement isolé et ne doit pas être connecté au fil de terre.
	Catégorie III : L'objet ne convient que pour une alimentation de basse tension et ne doit pas être connecté au fil de terre.
	Si le verre de protection est endommagé ou cassé, il doit être remplacé immédiatement.

Installation des objets dans une salle de bain :



Vu que chaque pays a ses propres réglementations, veuillez les vérifier avec des personnes qualifiées avant d'installer des produits lumineux dans la salle de bain.

Ci-dessous, nous expliquons les conditions de base :
 Zone 0: Au moins IPX7, et un niveau de tension conforme au SELV est autorisé dans cette zone. SELV signifie « security extra low voltage » (tension basse de sécurité). En général cela correspond à un maximum de 12V. Nous recommandons que les lumières soient installées par un électricien qualifié dans cette zone.

Zone 1: Au moins IPX4, seuls les appareils lumineux avec un IP de minimum IPX4 et un niveau de tension conforme au SELV sont autorisés dans cette zone. Nous recommandons que les lumières soient installées par un électricien qualifié dans cette zone.

Zone 2: Au moins IP 44. Si les objets sont de basse tension, alors ils doivent être installés à une hauteur minimum de 1,6m.

Zone 3: Cette zone inclut tout l'espace mentionné dans les trois autres zones (0, 1 et 2). Tant que l'eau ne peut pas être pulvérisée sur la lampe ou que la vapeur ne peut pas se fixer sur la lampe, alors IP21 convient.

Remarque spécifique :

Si le fond d'une cuvette pour une baignoire ou une douche est plus haut que 15cm du sole, alors la hauteur doit être calculée à partir du fond de la cuvette.

S'il n'y a pas de cuvette, alors la hauteur pour la zone 0 est 10cm.

Au Pays-Bas, la hauteur de 225cm pour les zones 1 et 2 est remplacée par 260 cm.

Explication des nombres IP pour le degré de protection

- a) Protection de l'équipement dans le boîtier contre l'entrée de corps extérieurs solides. (le premier nombre)
b) Protection de l'équipement dans le boîtier contre l'entrée indésirée d'eau (le deuxième nombre)

Premier nombre	Brève description	Détails brefs des objets qui seront exclus du boîtier
0	Non protégé	Pas de protection spéciale
1	Protégé contre les objets solides $\geq 50\text{mm}$	Une large surface du corps, comme la main (mais pas de protection contre l'accès délibéré). Objets solides avec un diamètre $\geq 50\text{mm}$.
2	Protégé contre les objets solides $\geq 12\text{mm}$	Doigts ou objets similaires avec une longueur $\leq 80\text{mm}$. Objets solides avec un diamètre $\geq 12\text{mm}$.
3	Protégé contre les objets solides $\geq 2,5\text{mm}$	Outils, fils... d'un diamètre ou une épaisseur $\geq 2,5\text{mm}$. Objets solides avec un diamètre $\geq 2,5\text{mm}$.
4	Protégé contre les objets solides $\geq 1\text{mm}$	Fils ou bandes d'une épaisseur $\geq 1\text{mm}$. Objets solides d'un diamètre $\geq 1\text{mm}$.
5	Protégé contre la poussière	L'entrée de poussière n'est pas entièrement empêchée, mais la poussière n'entre pas en quantité suffisante pour interférer avec l'utilisation satisfaisante de l'équipement.
6	Imperméable à la poussière	Pas d'entrée de poussière.

Deuxième nombre	Brève description	Détails du type de protection fourni par le boîtier
0	Non protégé	Pas de protection spéciale
1	Protégé contre les éclaboussures	Les éclaboussures (gouttes tombant verticalement) n'ont pas d'effet nuisible.
2	Protégé contre les éclaboussures d'eau avec une inclinaison maximum de 15°	Les éclaboussures d'eau (gouttes tombant verticalement) n'auront pas d'effet nuisible si le boîtier est incliné à 15% par rapport à sa position normale.
3	Protégé contre les vaporisations d'eau	L'eau vaporisée avec un angle de 60° maximum de la verticale n'aura pas d'effet nuisible.
4	Protégé contre les éclaboussures	Les éclaboussures d'eau contre le boîtier depuis n'importe quelle direction n'auront pas d'effet nuisible.
5	Protégé contre les jets d'eau	L'eau projetée par une buse contre le boîtier depuis n'importe quelle direction n'auront pas d'effet nuisible.
6	Protégé contre les jets d'eau puissants	L'eau des mers puissantes ou l'eau projetée en jet puissant depuis n'importe quelle direction n'entrera pas dans le boîtier en quantité nuisible.
7	Protégé contre les effets de l'immersion (moins d'1m)	L'entrée d'eau en quantité nuisible ne sera pas possible lorsque le boîtier sera immergé dans l'eau sous les conditions définies de pression et de durée (maximum 30 minutes d'immersion à une profondeur d'un mètre)
8	Protégé contre la submersion (1m ou plus)	L'équipement est adapté pour une submersion continue dans l'eau sous les conditions spécifiées.

Sicherheitshinweise

Lesen Sie diese Hinweise sorgfältig durch und bewahren Sie diese für den Gebrauch des Geräts griffbereit auf. Folgen Sie den Anleitungen für eine sichere und ordnungsgemäße Installation und Funktionsweise der Fassung. Der Hersteller haftet nicht für Schäden aufgrund unsachgemäßer Installation und Wartung.



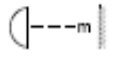




Trennen Sie vor der Installation, Wartung oder Reparatur immer den Netzstrom.

Wenden Sie sich für die Installation und im Zweifelsfall an einen qualifizierten Elektriker.

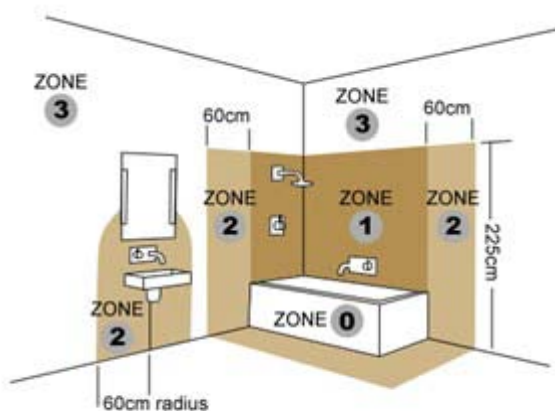
Wählen Sie den Installationsort sorgfältig aus (Innenraum, im Freien, Badezimmer (sowohl für den Außenbereich als auch für Badezimmer geeignet, siehe weiter unten)). Geräte für den Innenraumgebrauch dürfen nicht an feuchten Orten verwendet werden. Schützen Sie das Gerät vor Wasser und anderen Flüssigkeiten und brennbaren Materialien.

Achten Sie während der Installation darauf, dass die Kabel nicht von scharfen Kanten zerquetscht oder beschädigt werden. Falls das externe flexible Kabel beschädigt ist, darf dieses nur vom Hersteller, von dessen Kundendienst oder einem ähnlich qualifizierten Elektriker ersetzt werden, um Gefahrensituationen zu vermeiden.

Da die Temperatur des Geräts und der Leuchtmittel sehr heiß werden kann, müssen diese vor dem Anfassen abkühlen. Verwenden Sie immer das richtige Leuchtmittel (entsprechender Typ und max. Leistung sind auf dem Produkt angegeben).

Symbol	Erläuterung von möglichen Symbolen auf der Fassung
	Dieses Produkt ist nur für den Innenraumgebrauch (außer Badezimmern) geeignet (es sei denn eine höhere IP-Klasse erlaubt den Gebrauch in Badezimmern).
	Es ist vorgeschrieben, dass alle elektrischen und elektronischen Geräte für die Wiederverwendung und das Recycling separat gesammelt werden müssen. Elektrische und elektronische Geräte, die mit diesem Symbol für die separate Entsorgung markiert sind, müssen bei einer offiziellen Müllannahmestelle abgegeben werden.
	Halten Sie den Mindestabstand zwischen Leuchtmittel und brennbaren Materialien ein.
	Klasse I: Das Produkt verfügt über einen Erdungsanschluss. Der Erdungsdraht (grün-gelb) muss mit dem Erdungsanschluss (mit diesem Symbol markiert) verbunden werden.
	Klasse II: Das Produkt ist zweifach isoliert und darf nicht mit dem Erdungsdraht verbunden werden.
	Klasse III: Das Produkt ist nur für Niederspannung geeignet und darf nicht mit dem Erdungsdraht verbunden werden.
	Falls das Schutzglas zerbrochen oder beschädigt ist, muss es umgehend ersetzt werden.

Installation von Produkten im Badezimmer:



Da in jedem Land andere Vorschriften gelten, informieren Sie sich bei einem qualifizierten Experten entsprechend vor der Installation von Beleuchtungen in Ihrem Badezimmer.

Nachfolgend werden allgemeine Anforderungen erläutert. Zone 0: Mindestens IPX7. Spannungslevel gemäß SELV ist zulässig für diese Zone. SELV bedeutet „Schutzkleinspannung“. Das bedeutet im allgemeinen 12V. Wir empfehlen, die Lampen in dieser Zone von einem qualifizierten Elektriker installieren zu lassen.

Zone 1: Mindestens IPX4. Nur Lampenfassungen mit einem IP-Wert von mindestens IPX4 und einem Spannungslevel gemäß SELV sind für diese Zone zulässig. Wir empfehlen, die Lampen in dieser Zone von einem qualifizierten Elektriker installieren zu lassen.

Zone 2: Mindestens IP44. Falls es sich nicht um Produkte mit Niederspannung handelt, müssen diese in einer Höhe von mindestens 1,6 m installiert werden.

Zone 3: Zu dieser Zone gehören alle Bereiche, die nicht in den anderen 3 Zonen (0, 1 und 2) genannt werden. Insofern sich weder Dampf auf der Lampe absetzen noch Wasser auf die Lampe spritzen kann, ist ein Wert von IP21 zulässig.

Besondere Hinweise:

Falls sich die Unterseite der Bade- oder Duschwanne mehr als 15 cm über dem Boden befindet, dann müssen alle Höhen ab der Unterseite der Wanne beginnend berechnet werden.

Ist keine Wanne vorhanden, beträgt die Höhe für Zone 0 10 cm.

In den Niederlanden gilt für die Zonen 1 und 2 eine Höhe von 260 cm anstatt von 225 cm.

Erläuterung von IP-Nummern in Hinblick auf den Schutzgrad

- a) Schutz der Ausrüstung im Inneren des Gehäuses vor eindringenden, festen Fremdkörpern (erste Ziffer).
- b) Schutz der Ausrüstung im Inneren des Gehäuses vor gefährlichem Eindringen von Wasser (zweite Ziffer).

Erste Ziffer	Kurze Erläuterung	Kurze Zusammenfassung von Gegenständen, die vom Gehäuse ausgeschlossen sind
0	Nicht geschützt	Kein besonderer Schutz
1	Schutz gegen feste Gegenstände ≥ 50 mm	Eine große Oberfläche des Körpers, wie z.B. eine Hand (aber kein Schutz vor absichtlichem Zugriff). Feste Gegenstände mit einem Durchmesser von ≥ 50 mm.
2	Schutz gegen feste Gegenstände ≥ 12 mm	Finger oder ähnliche Gegenstände mit einer Länge von ≤ 80 mm. Feste Gegenstände mit einem Durchmesser von ≥ 12 mm.
3	Schutz gegen feste Gegenstände $\geq 2,5$ mm	Werkzeuge, Drähte, ... mit einem Durchmesser oder einer Dicke von $\geq 2,5$ mm. Feste Gegenstände mit einem Durchmesser von $\geq 2,5$ mm.
4	Schutz gegen feste Gegenstände ≥ 1 mm	Drähte oder Streifen mit einer Dicke von ≥ 1 mm. Feste Gegenstände mit einem Durchmesser von ≥ 1 mm.
5	Staubgeschützt	Das Eindringen von Staub wird nicht vollständig verhindert. Staub dringt jedoch nicht in ausreichender Menge ein, um den zufriedenstellenden Betrieb des Geräts zu beeinträchtigen.
6	Staubfest	Kein Eindringen von Staub.

Zweite Ziffer	Kurze Erläuterung	Zusammenfassung über die Art des Schutzes durch das Gehäuse
0	Nicht geschützt	Kein besonderer Schutz
1	Gegen Tropfwasser geschützt	Tropfwasser (vertikal fallende Tropfen) darf keine schädlichen Auswirkungen haben.
2	Gegen Tropfwasser bei Neigungswinkel von bis zu 15° geschützt	Tropfwasser (vertikal fallende Tropfen) darf keine schädlichen Auswirkungen haben, wenn das Gehäuse von seiner normalen Position aus um bis zu 15° angekippt wird.
3	Gegen Sprühwasser geschützt	Wasser, das in Sprühform und in einem Winkel von bis zu 60° vertikal auf das Gerät trifft, darf keine schädlichen Auswirkungen haben.
4	Gegen Spritzwasser geschützt	Wasser, das von einer beliebigen Richtung aus gegen das Gerät spritzt, darf keine schädlichen Auswirkungen haben.
5	Gegen Strahlwasser geschützt	Wasser, das mithilfe einer Düse von einer beliebigen Richtung aus gegen das Gerät spritzt, darf keine schädlichen Auswirkungen haben.
6	Gegen starkes Strahlwasser geschützt	Wasser bei starkem Seegang oder Wasser, das in Form starker Strahlen von einer beliebigen Richtung aus auf das Gerät trifft, darf nicht in schädlichen Mengen in das Gehäuse eindringen.
7	Gegen die Effekte eindringender Flüssigkeiten geschützt (unter 1 m)	Das Eindringen von schädlichen Wassermengen darf nicht möglich sein, wenn das Gehäuse unter vorgegebenen Druck- und Zeitbedingungen in Wasser eingetaucht wird (max. 30 Minuten bei 1 m Tiefe).
8	Gegen Eintauchen geschützt (1 m oder mehr)	Die Ausrüstung ist geeignet, unter definierten Bedingungen kontinuierlich in Wasser eingetaucht zu werden.

Instrukcje dotyczące bezpieczeństwa

Przeczytaj uważnie niniejszą instrukcję i zachowaj do późniejszego wglądu. Postępuj zgodnie z instrukcjami w celu zachowania bezpieczeństwa oraz poprawnie funkcjonującej instalacji. Producent nie ponosi żadnej odpowiedzialności za szkody spowodowane nieprawidłową instalacją i obsługą.



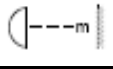




Przed podjęciem się instalacji, konserwacji lub naprawy, odłącz zasilanie.

Jeżeli masz wątpliwości, skontaktuj się z wykwalifikowanym elektrykiem.

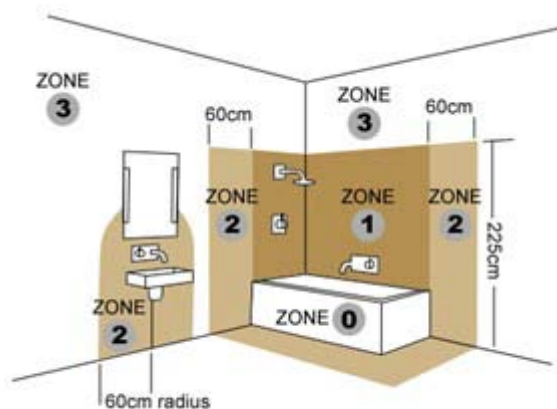
Zwróć uwagę na miejsca, w których można dokonać instalacji - wewnątrz pomieszczeń, na zewnątrz, w łazience (zobacz dalsze instrukcje dot. instalacji na zewnątrz oraz w łazience). Elementy wewnątrz pomieszczeń nie mogą być stosowane w wilgotnych pomieszczeniach. Nie dopuszczaj do kontaktu z wodą, innymi cieczami lub produktami łatwopalnymi. Zawsze przestrzegaj minimalnej odległości (określonej na lampie) od łatwopalnych produktów.

Podczas instalacji upewnij się, że kable nie są ściśnięte lub uszkodzone przez ostre krawędzie. Jeżeli zewnętrzny elastyczny kabel jest uszkodzony, musi być wymieniony wyłącznie przez producenta, jego przedstawiciela serwisowego lub innego wykwalifikowanego elektryka. Służy to uniknięciu wszelkiego ryzyka.

Ponieważ temperatura urządzenia oraz żarówek może być bardzo wysoka, przed ich dotknięciem należy poczekać aż ostygną. Zawsze korzystaj z prawidłowej żarówki (przestrzegaj typu oraz maksymalnej mocy określonej na produkcie).

Symbol	Wyjaśnienie symboli, które mogą się pojawić na produkcie
	Ten produkt jest dostosowany tylko do użytku wewnątrz pomieszczeń z wyjątkiem łazienki (za wyjątkiem, gdy wyższy stopień IP pozwala, aby produkt był stosowany w łazience).
	Uwarunkowania prawne wymagają, aby elektryczne i elektroniczne urządzenia były zbierane w celu ponownego użycia lub recyklingu. Elektryczne i elektroniczne urządzenia oznaczone tym symbolem, wskazującym na oddzielną utylizację takiego sprzętu, muszą być oddane do miejskiego punktu zbiórki odpadów.
	Przestrzegaj minimalnej odległości od żarówki do łatwopalnych obiektów.
	Klasa I: Produkt posiada uziemienie. Przewód uziemiający (zielono-żółty) musi być podłączony do złącza uziemiającego (oznaczone tym symbolem).
	Klasa II: Produkt jest podwójnie izolowany i nie może być podłączony do przewodu uziemiającego.
	Klasa III: Produkt jest tylko przystosowany do niskiego napięcia i nie może być podłączony do przewodu uziemiającego.
	Jeżeli szkło ochronne jest uszkodzone lub rozbite, musi być natychmiast wymienione.

Instalacja w łazience:



Ponieważ każdy kraj posiada własne regulacje, przed zainstalowaniem oświetlenia w łazience skonsultuj się z wykwalifikowanymi osobami.

Poniżej przedstawimy ogólne wymagania.

Strefa 0: Przynajmniej IPX7 oraz poziom napięcia zgodny z SELV są dopuszczalne w tej strefie. SELV oznacza "obwód napięcia bardzo niskiego bez uziemienia". Ogólnie oznacza to maksymalnie 12V. Zalecamy, aby w tej strefie światła instalował wykwalifikowany elektryk.

Strefa 1: Przynajmniej IPX4, tylko mocowania świateł z IP minimum IPX4 oraz poziomem napięcia zgodnym z SELV jest dopuszczalny w tej strefie. Zalecamy, aby w tej strefie światła instalował wykwalifikowany elektryk.

Strefa 2: Przynajmniej IP44. Jeżeli nie dotyczy niskiego napięcia, muszą być zainstalowane na wysokości przynajmniej 1,6m.

Strefa 3: Ta strefa obejmuje całą przestrzeń, która nie jest wymieniona w 3 oraz innych strefach (0, 1 oraz 2). Tak długo, jak woda nie może chlapać na światło lub para nie może się wytworzyć na świetle, IP21 jest dopuszczalny.

Szczegółowe uwagi:

Jeżeli dno brodzika lub wanny jest niżej niż 15cm od podłogi, wysokości muszą być kalkulowane od dna brodzika.

Jeżeli brak brodzika, to wysokość dla strefy 0 wynosi 10cm.

W Holandii wysokość 225cm dla strefy 1 oraz 2 została zastąpiona przez 260cm.

Wyjaśnienie numerów IP dla stopni ochrony

- a) Ochrona urządzenia wewnątrz obudowy przed trwałymi ciałami obcymi. (pierwsza liczba)
b) Ochrona urządzenia wewnątrz obudowy przed szkodliwym wpływem wody (druga liczba)

pierwsza liczba	krótki opis	krótco o szczegółach obiektów, które zostaną wyłączone z obudowy
0	Niechroniony	Brak specjalnej ochrony
1	Ochrona przed trwałymi obiektami $\geq 50\text{mm}$	Duża powierzchnia ciała, np. ręka (ale brak ochrony przed celowym dostępem). Trwałe objekty o średnicy $\geq 50\text{mm}$.
2	Ochrona przed trwałymi obiektami $\geq 12\text{mm}$	Palce lub podobne objekty o długości $\leq 80\text{mm}$. Trwałe objekty o średnicy $\geq 12\text{mm}$.
3	Ochrona przed trwałymi obiektami $\geq 2,5\text{mm}$	Narzędzia, przewody... o średnicy lub grubości $\geq 2,5\text{mm}$. Trwałe objekty o średnicy $\geq 2,5\text{mm}$.
4	Ochrona przed trwałymi obiektami $\geq 1\text{mm}$	Przewody lub paski o grubości $\geq 1\text{mm}$. Trwałe objekty o średnicy $\geq 1\text{mm}$.
5	Ochrona przed kurzem	Dostawanie się kurzu nie jest całkowicie zablokowane, ale nie może się on dostać w wystarczającej ilości, aby zakłócić satysfakcjonującą pracę sprzętu.
6	Kurzo-szczelny	Brak możliwości dostawania się kurzu.

druga liczba	krótki opis	Szczegóły typu ochrony, którą umożliwia obudowa
0	Niechroniony	Brak specjalnej ochrony
1	chroniony przed kapiącą wodą	Kapiąca woda (pionowo opadające krople) nie powinny mieć negatywnego wpływu.
2	Ochrona przed kapiącą wodą, gdy nachylona o 15°	Kapiąca woda (pionowo opadające krople) nie powinny mieć szkodliwego wpływu, gdy obudowa jest nachylona do 15° od normalnej pozycji.
3	Chroniony przed rozpryskiwaną wodą	Rozpryskująca się woda pod kątem do 60° od pionu nie powinna mieć szkodliwego wpływu.
4	Chroniony przed rozchlapowaną wodą	Woda rozchlapywana o obudowę z jakiegokolwiek kierunku nie powinna mieć szkodliwego wpływu.
5	Ochrona przed wstrzyknięciami wody	Woda wystrzeliana przez dyszę o obudowę z jakiegokolwiek kierunku nie powinna mieć szkodliwego wpływu.
6	Ochrona przed silnymi wstrzyknięciami wody	Woda z burzliwego morza lub wystrzeliana z silnej dyszy z jakiegokolwiek kierunku nie powinna dostać się do budowy w szkodliwej ilości.
7	Ochrona przed efektami zanurzenia (poniżej 1 m)	Dostanie się wody w szkodliwej ilości nie powinno być możliwe, gdy obudowa zanurzona jest w wodzie w określonych warunkach ciśnienia i czasu (maks. 30 minutowe zanurzenie na głębokość 1m)
8	Ochrona przed zatopieniem (1m lub więcej)	Sprzęt jest odpowiedni do ciągłego zatopienia w wodzie o określonych warunkach.

Warranty declaration:

Lucide NV warrants that the products supplied will be free from defects in material and workmanship for a period of 2 years from the date of purchase by the end user, if the item is installed and maintained properly as mentioned in the user manual.

Exclusions for the warranty: 1. Broken glass parts of the fixture will only be replaced within 14 days after purchasing by the end user. 2. Normal wear and tear, discoloring as a result from normal use. 3. Damage caused by external causes like fire, water, wrong use/ installation or maintenance of the product.

For warranty claims the customer needs to hand over defective fixture/part and the original purchase ticket.

Garantieverklaring:

Lucide NV garandeert dat de geleverde producten vanaf de datum van aanschaf door de gebruiker voor een periode van 2 jaar vrij zijn van defecten in materiaal en afwerking wanneer het artikel juist wordt geïnstalleerd en onderhouden zoals beschreven in de handleiding.

Uitsluitingen voor de garantie: 1. Gebroken glazen onderdelen van de armatuur worden alleen vervangen binnen 14 dagen na aanschaf door de eindgebruiker. 2. Normale slijtage, verkleuring als gevolg van normaal gebruik. 3. Schade veroorzaakt door externe oorzaken zoals vuur, water, verkeerd gebruik/onderhoud of verkeerde installatie van het product.

Déclaration de garantie :

Lucide NV garantit que les produits fournis seront exempts de défaut de matériel et de main d'œuvre pendant une période de 2 ans à compter de la date d'achat par l'utilisateur final, si l'objet est installé et entretenu correctement comme indiqué dans le manuel de l'utilisateur.

Exclusions pour la garantie : 1. Les pièces de verre cassées sur l'appareil ne seront remplacées que 14 jours à compter de l'achat par l'utilisateur final. 2. L'usure normale, la décoloration résultant d'une utilisation normale. 3. Les dégâts causés par des facteurs externes comme le feu, l'eau, une utilisation / installation ou maintenance incorrecte du produit.

Pour les réclamations de de garantie, le client doit remettre les appareils / pièces défectueuses et le ticket d'achat original.

Garantiebestimmungen:

Lucide NV garantiert für einen Zeitraum von 2 Jahren ab Kaufdatum und Kauf durch den Endkunden, dass das gelieferte Produkt frei von Material- und Herstellungsfehlern ist, sofern das Produkt gemäß der Bedienungsanleitung installiert und gewartet wird.

Von der Garantie ausgenommen: 1. Gebrochene Glasteile der Fassung werden nur innerhalb von 14 Tagen ab Kauf durch den Endkunden ersetzt. 2. Normaler Verschleiß, Verfärbungen aufgrund des normalen Gebrauchs. 3. Beschädigungen aufgrund externer Ursachen wie Feuer, Wasser, unsachgemäße Nutzung/ Installation oder Wartung des Produkts.

Kunden müssen das defekte Produkt/Teil und den Originalkaufbeleg einsenden, um Garantieansprüche geltend zu machen.

Deklaracja gwarancji:

LucideNV gwarantuje, że dostarczone produkty będą wolne od defektów materiałowych oraz produkcyjnych przez okres 2 lat od daty zakupu przez użytkownika końcowego, jeżeli urządzenie jest zainstalowane i prawidłowo utrzymywane zgodnie z instrukcją obsługi.

Wyłączenie z gwarancji: 1. Rozbite szkło zostanie wymienione tylko do 14 dni od momentu zakupu przez użytkownika końcowego. 2. Normalne zużycie, utrata koloru w wyniku normalnego użytkowania. 3. Uszkodzenie spowodowane czynnikami zewnętrznymi takimi, jak ogień, woda, nieprawidłowe używanie/ instalacja lub utrzymywanie produktu.

W celu uzyskania gwarancji klient musi zwrócić uszkodzony przedmiot oraz oryginalny dowód zakupu.

Other languages of the manual and further explanations can be found on our website.

Lucide NV Bisschoppenhoflaan 145, 2100 Deurne, Belgium
info@lucide.be Tel.: +32 (0)3 366 22 04 www.lucide.be