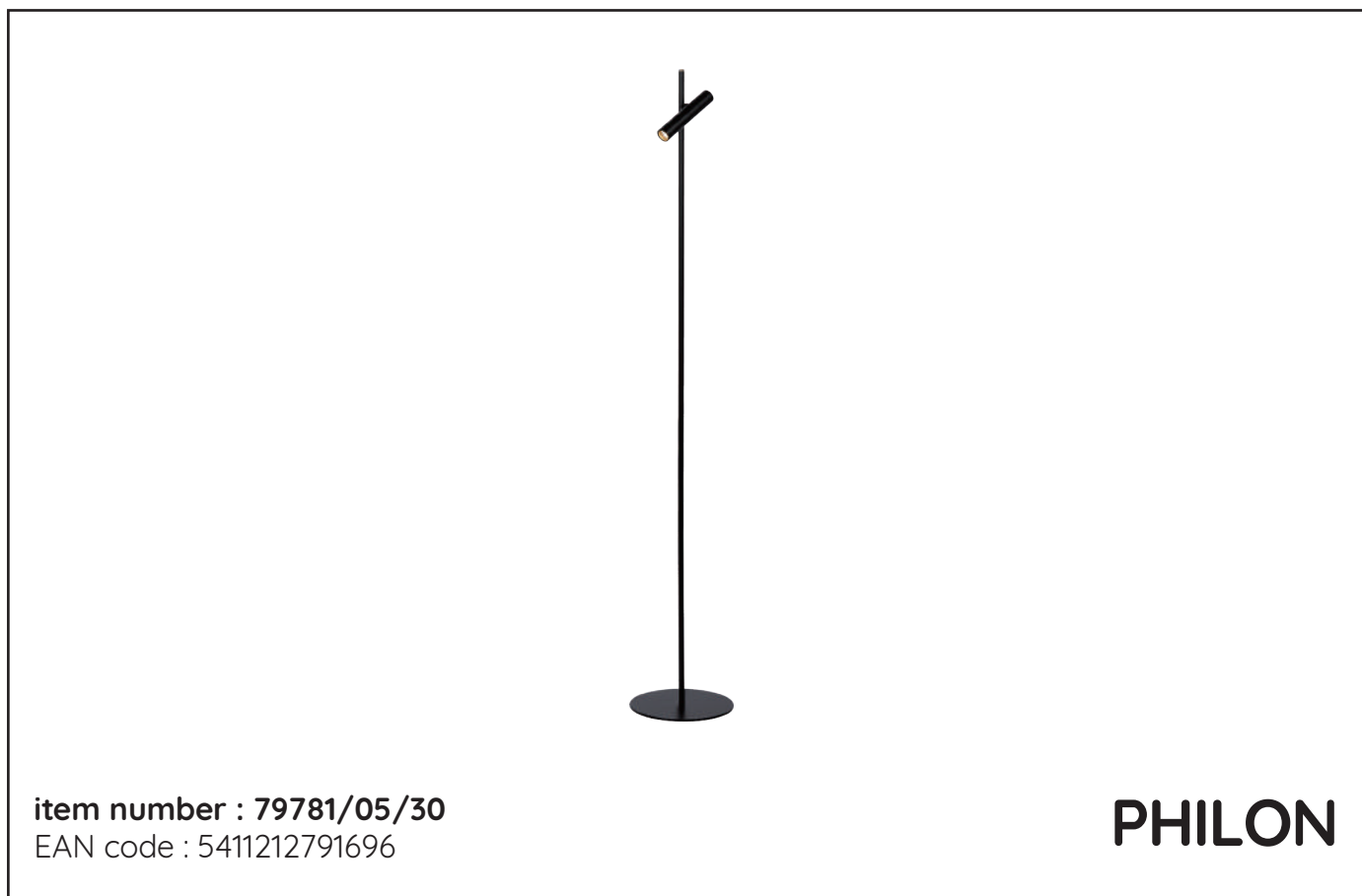


LUCIDE

GENERAL SPECIFICATIONS



General

Dimensions LxWxH : Φ 23 cm x 140 cm
Height minimum : -
Height maximum : 140 cm
Dimensions shade LxWxH : -
Main material : Aluminum & Iron
Ceiling rose material : -
Color : Sandy matt black
Style : Modern
Shape : Pillar
Weight : 2.42 kg
Warranty : 3 years

Product specifications

Dimmable : Yes
Light direction : Around (Diffuse)
Adjustable in height : No
Directional : Directional
Cable : Yes, Cable On Product
Cable length : 210 cm
Sensor : Without Sensor
Control : Touch Dimmer Control
IP-Class : 20
Electric class : 2
Light source including ? : Yes
Lamp socket : LED
Light source number : 1
Power requirements : 220-240V~50Hz
Bulb type & maximum wattage : LED 4.5 W

For more specifications of this product please visit
www.lucide.com

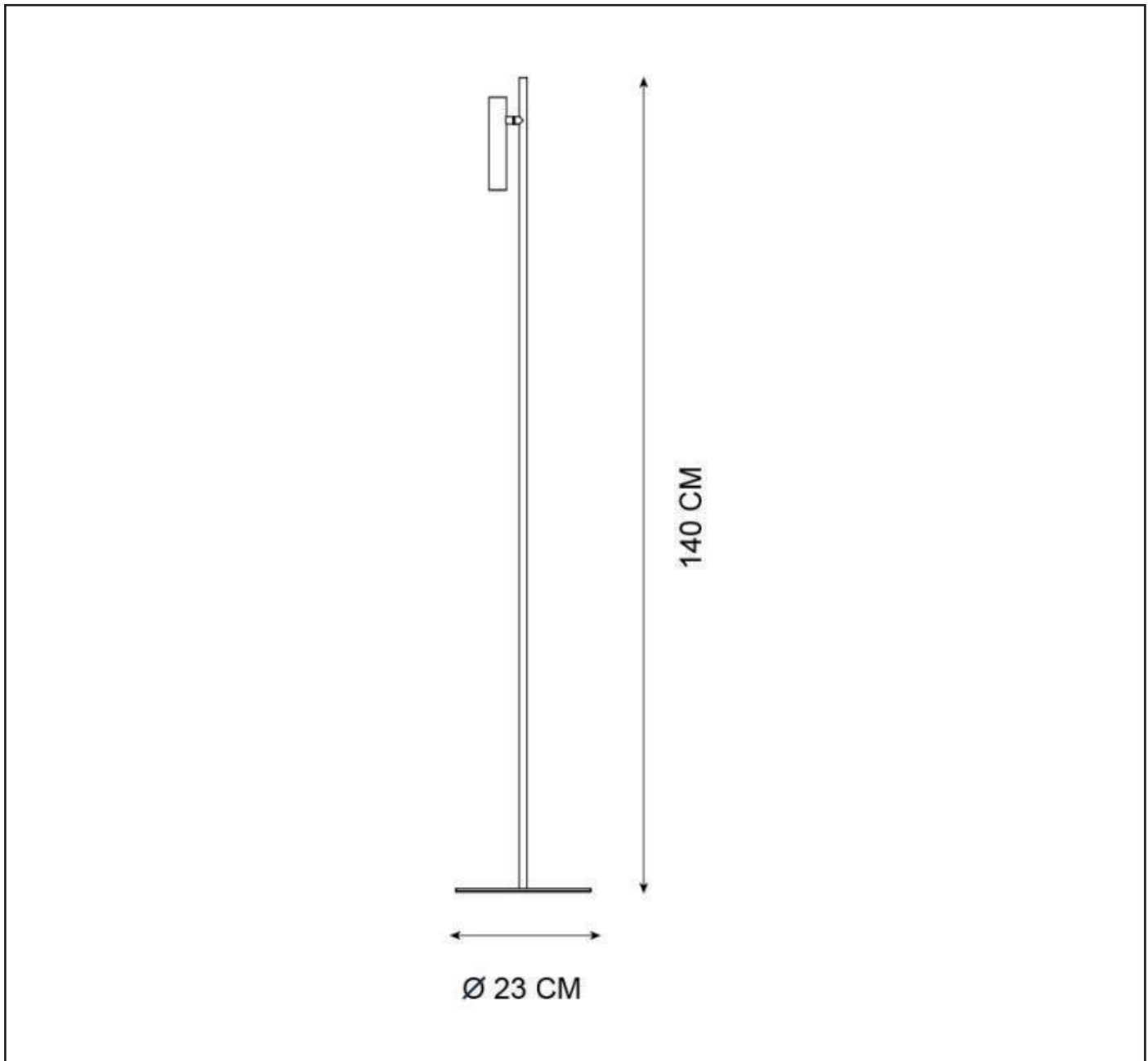
LUCIDE

TECHNICAL DRAWING & DIMENSIONS

PHILON

Item number : 79781/05/30

EAN code : 5 411212791696

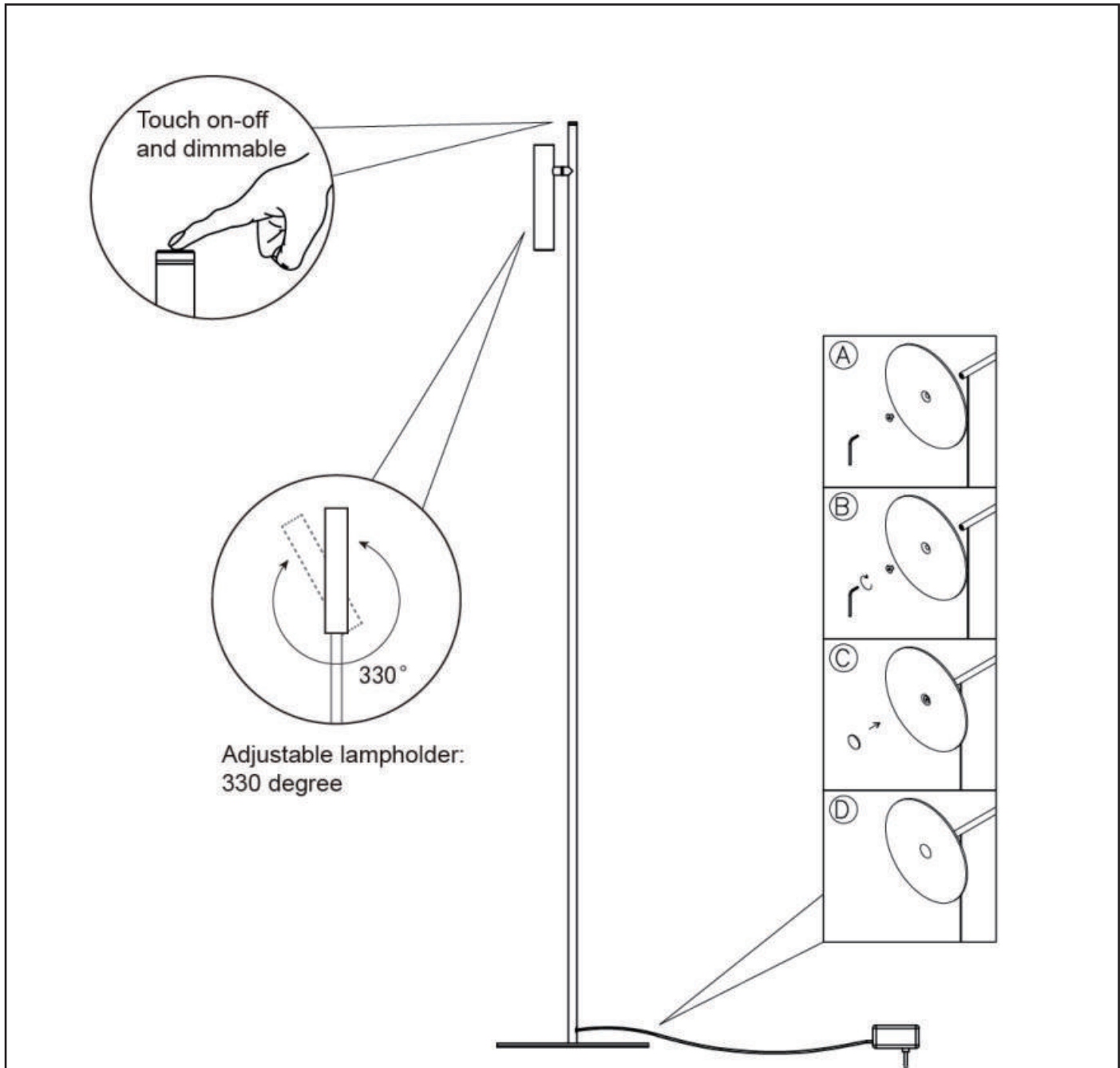


For more specifications, dimensions please visit

www.lucide.com

LUCIDE

INSTALLATION DRAWING SPECIFICATIONS



- Dit toestel is continu dimbaar. Door het langer aan te raken zal het toestel langzaam dimmen. Dit toestel kan aan-en uitgeschakeld worden door het aan te raken.
- L'intensité de cet appareil est continu réglable. En le touchant plus l'objet sera dim lentement. Cet appareil peut être allumé ou éteint par une simple touche.
- This item is continuous dimmable. By touching it longer the item will dim slowly. The item can also be switched on/off by a simple touch.
- Dieses Apparat ist kontinuierliche dimmbar. When Sie das Apparat länger berührt, soll das Apparat langsam dimmen. Sie können das Apparat mit einer Berührung an- oder abhalten.

Dit product bevat een lichtbron van energie-efficiëntieklasse F (oude klasse A+)

Ce produit contient une source lumineuse de classe énergétique F (ancienne classe A+)

This product contains a light source of energy efficiency class F (old class A+)

Dieses Produkt enthält eine Lichtquelle der Energieeffizienzklasse F (alte Klasse A+)

Ten produkt zawiera ród o wiat a o klasie efektywno ci energetycznej F (stara klasa A+)